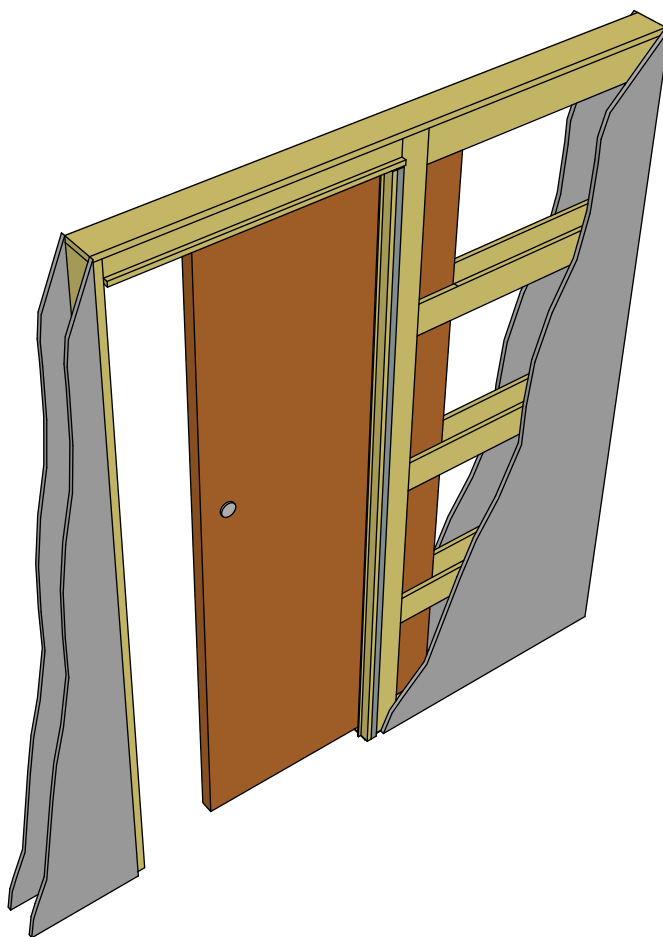




# Fabro

СОВРЕМЕННЫЕ ДВЕРНЫЕ СИСТЕМЫ



Инструкция по сборке и  
монтажу пеналов

## **Уважаемый покупатель!**

Мы благодарим вас за то, что вы остановили свой выбор на нашей продукции. Вы приобрели качественное промышленное изделие. Мы уверены, что наши пеналы оправдают ваши ожидания, гармонично впишутся в интерьер, будут служить вам и радовать вас долгие годы.

## **Внимание!**

- Для правильной установки пенала пользоваться соответствующим инструментом.
- Некоторые части пенала могут иметь заостренные края, в связи с чем просим вас использовать защиту.
- «FABRO» не несёт ответственность за ущерб, ставший следствием несоблюдения рекомендаций.
- Прежде чем начать монтаж, внимательно проверьте качество деталей, комплектность и соответствие размеров деталей пенала и проёма (Таб.1, 2, Рис.2).
- После монтажа (внесения изменений в изделие) претензии по явным видимым дефектам не принимаются.

## **Инструмент, необходимый для выполнения работ по сборке и монтажу (не входит в комплект) (Рис.1):**

- Строительный уровень
- Молоток
- Ножовка по дереву с мелким зубом (стусло для заусовки) или заусовочная пила
- Дрель-шуруповёрт с набором насадок и свёрел

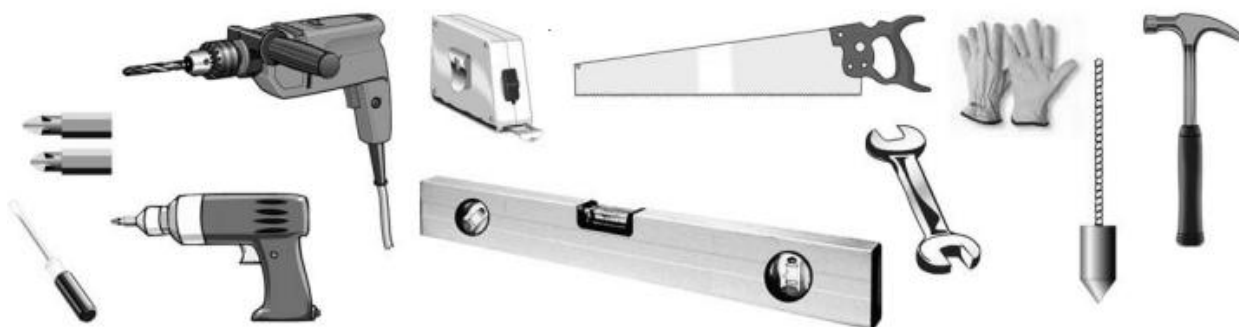


Рисунок 1

## **Расходные материалы для монтажа пенала:**

- Баллон монтажной пены
- Жидкие гвозди
- Клинья деревянные
- Малярный скотч для фиксации и защиты поверхностей

## Подготовка проёма для монтажа пенала (Таб. 1, 2, Рис.2)

Прежде всего, тщательно произведите замеры проёма - ширину, высоту, глубину. Замеры нужно производить от уровня чистового пола. Проверьте, чтобы перекрытия проёма не отклонялись от горизонтальной и вертикальной плоскостей, а также проём не имел сужений и расширений. Все эти недостатки должны быть выровнены до начала монтажа пенала. Для лучшего сцепления с монтажной пеной внутреннюю поверхность стены необходимо очистить от пыли и слегка увлажнить из пульверизатора.

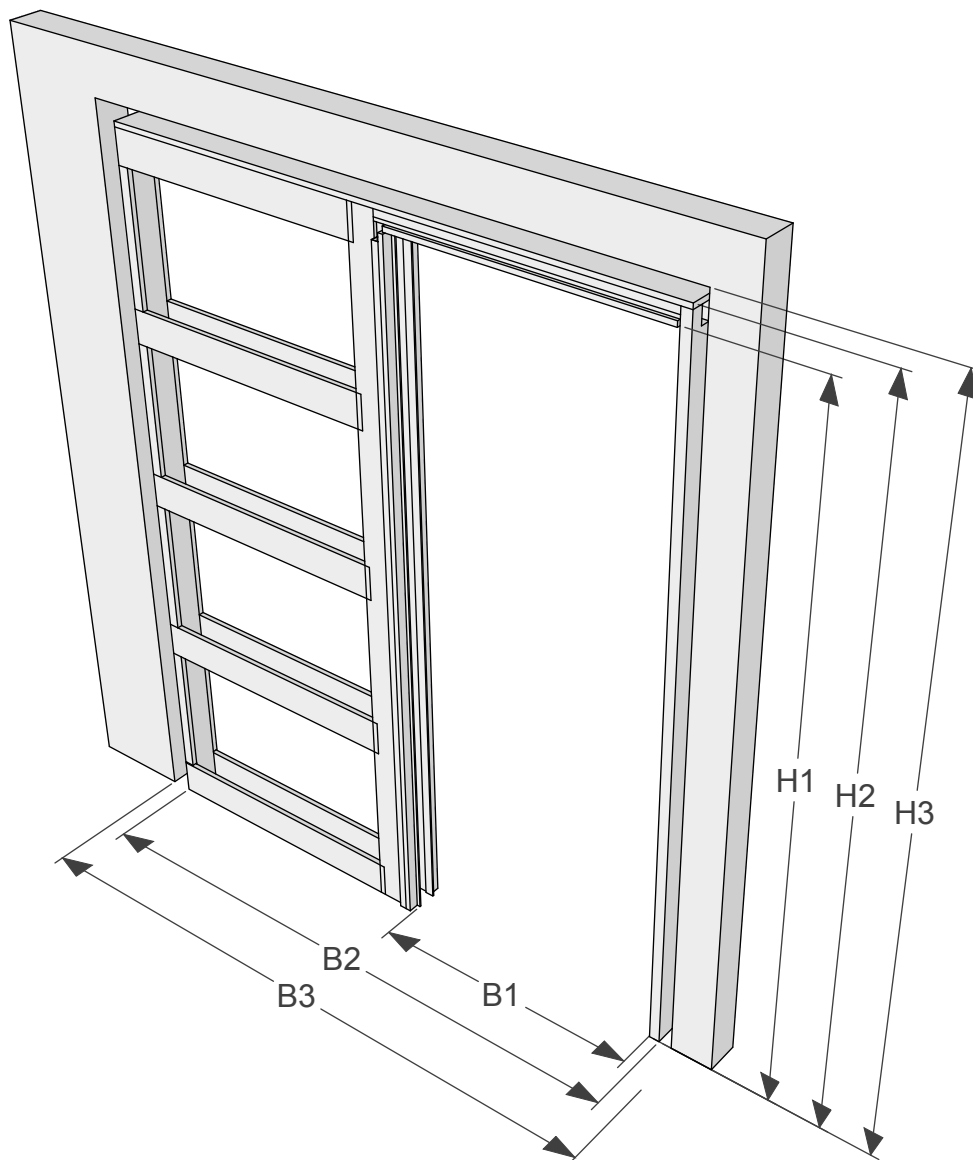


Рисунок 2

Таблица 1

Размер пенала, мм	Рекомендуемый размер проёма, мм		Габаритный размер конструкции пенала, мм		Размер светового проёма, мм	
	B3	H3	B2	H2	B1	H1
600*2000	1330	2105	1315	2085	585	2000
700*2000	1530	2105	1515	2085	685	2000
800*2000	1730	2105	1715	2085	785	2000
900*2000	1930	2105	1915	2085	885	2000
1000*2000	2130	2105	2115	2085	985	2000
1100*2000	2330	2120	2315	2100	1085	2000
1200*2000	2530	2120	2515	2100	1185	2000
600*2100	1330	2205	1315	2185	585	2100
700*2100	1530	2205	1515	2185	685	2100
800*2100	1730	2205	1715	2185	785	2100
900*2100	1930	2205	1915	2185	885	2100
1000*2100	2130	2205	2115	2185	985	2100
1100*2100	2330	2220	2315	2200	1085	2100
1200*2100	2530	2220	2515	2200	1185	2100
600*2200	1330	2305	1315	2285	585	2200
700*2200	1530	2305	1515	2285	685	2200
800*2200	1730	2305	1715	2285	785	2200
900*2200	1930	2305	1915	2285	885	2200
1000*2200	2130	2305	2115	2285	985	2200
1100*2200	2330	2320	2315	2300	1085	2200
1200*2200	2530	2320	2515	2300	1185	2200
600*2300	1330	2405	1315	2385	585	2300
700*2300	1530	2405	1515	2385	685	2300
800*2300	1730	2405	1715	2385	785	2300
900*2300	1930	2405	1915	2385	885	2300
1000*2300	2130	2405	2115	2385	985	2300
1100*2300	2330	2420	2315	2400	1085	2300
1200*2300	2530	2420	2515	2400	1185	2300
600*2400	1330	2505	1315	2485	585	2400
700*2400	1530	2505	1515	2485	685	2400
800*2400	1730	2505	1715	2485	785	2400
900*2400	1930	2505	1915	2485	885	2400
1000*2400	2130	2505	2115	2485	985	2400
1100*2400	2330	2520	2315	2500	1085	2400
1200*2400	2530	2520	2515	2500	1185	2400
600*2500	1330	2605	1315	2585	585	2500
700*2500	1530	2605	1515	2585	685	2500
800*2500	1730	2605	1715	2585	785	2500
900*2500	1930	2605	1915	2585	885	2500
1000*2500	2130	2605	2115	2585	985	2500
1100*2500	2330	2620	2315	2600	1085	2500
1200*2500	2530	2620	2515	2600	1185	2500

Таблица 2. Количество деталей пенала для дверных полотен **600-1200** мм в ширину и **1900-2300** мм в высоту

Наименование детали	Обозначение в инструкции	Количество
Верхний элемент	Деталь А	1
Боковая стойка	Деталь В	2
Внутренняя стойка	Деталь С	1
Встречная стойка	Деталь D	1
Боковая царга	Деталь E	10
Нижний элемент	Деталь F	1
Выравнивающие элементы под гипсокартон	Деталь G	8
Вертикальная основа для обрамления пенала	Деталь H	2
Горизонтальная основа для обрамления пенала	Деталь J	2
Жесткость	Деталь L	2
Верхняя направляющая	Деталь M	1
Нижняя направляющая	Деталь N	1
Шлегель	Деталь O	8
Комплект роликов		1
Комплект саморезов		1

Таблица 3. Количество деталей пенала для дверных полотен **600-1200** мм в ширину и **2300-2500** мм в высоту

Наименование детали	Обозначение в инструкции	Количество
Верхний элемент	Деталь А	1
Боковая стойка	Деталь В	2
Внутренняя стойка	Деталь С	1
Встречная стойка	Деталь D	1
Боковая царга	Деталь E	12
Нижний элемент	Деталь F	1
Выравнивающие элементы под гипсокартон	Деталь G	10
Вертикальная основа для обрамления пенала	Деталь H	2
Горизонтальная основа для обрамления пенала	Деталь J	2
Жесткость	Деталь L	2
Верхняя направляющая	Деталь M	1
Нижняя направляющая	Деталь N	1
Шлегель	Деталь O	10
Комплект роликов		1
Комплект саморезов		1

## Последовательность действий при монтаже одностворчатого пенала

1. Взять верхний элемент (деталь А) с присоединённой верхней направляющей (деталь М). Проверить надёжность крепления, при необходимости затянуть крепёжные саморезы (Рис.3).

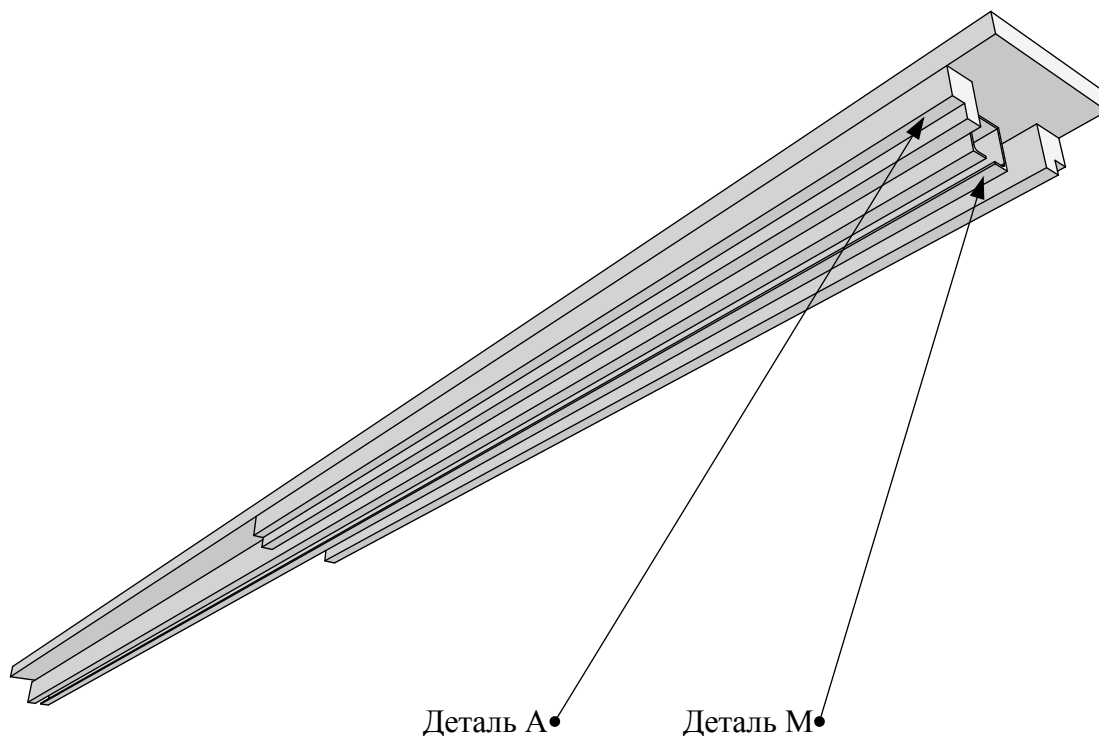


Рисунок 3

2. Завести роликовые каретки внутрь верхнего направляющего профиля (деталь М) и установить по краям концевые стопора (Рис. 4).

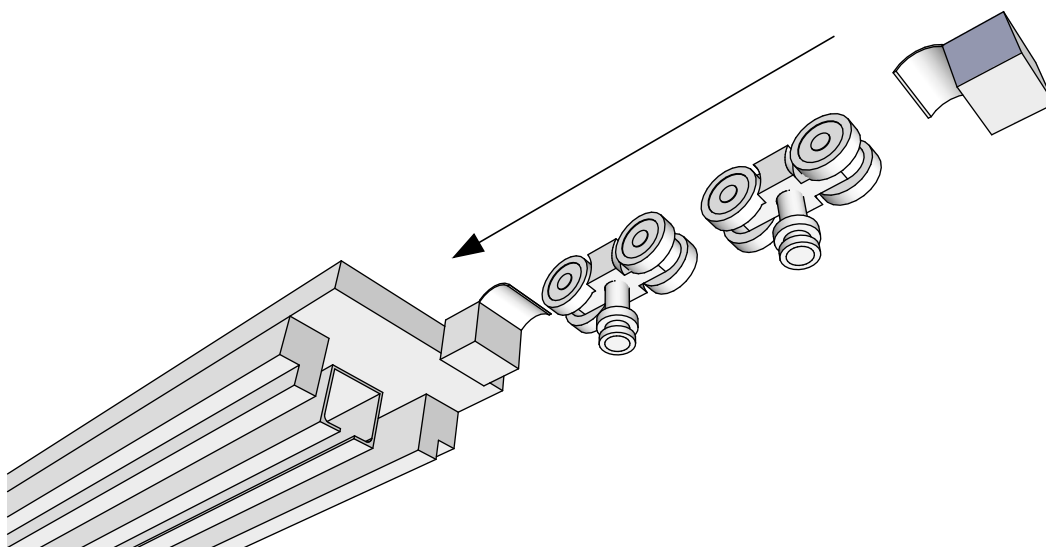


Рисунок 4

2.1. Если Вы приобрели пенал с системой Push-to-open, вместо стопора, находящегося в теле пенала, установите толкатель (Рис. 5).

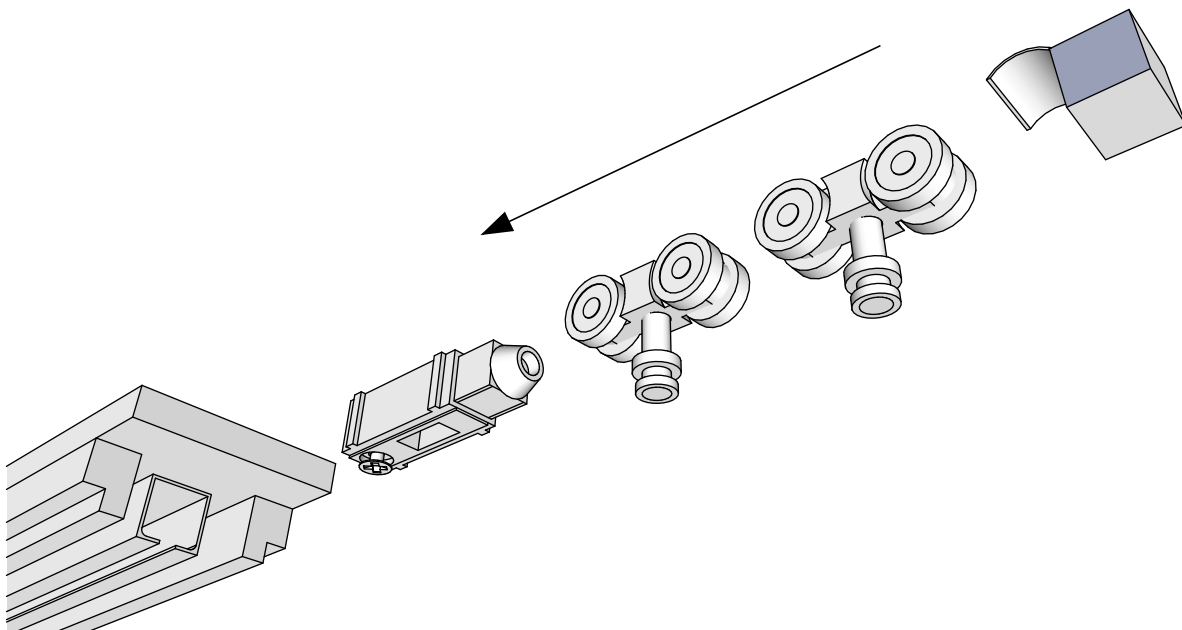


Рисунок 5

2.2. Зажать винты толкателя (Рис. 6).

**Внимание!!!** Обязательно проверьте положение и прочно закрепите установочные винты толкателя.

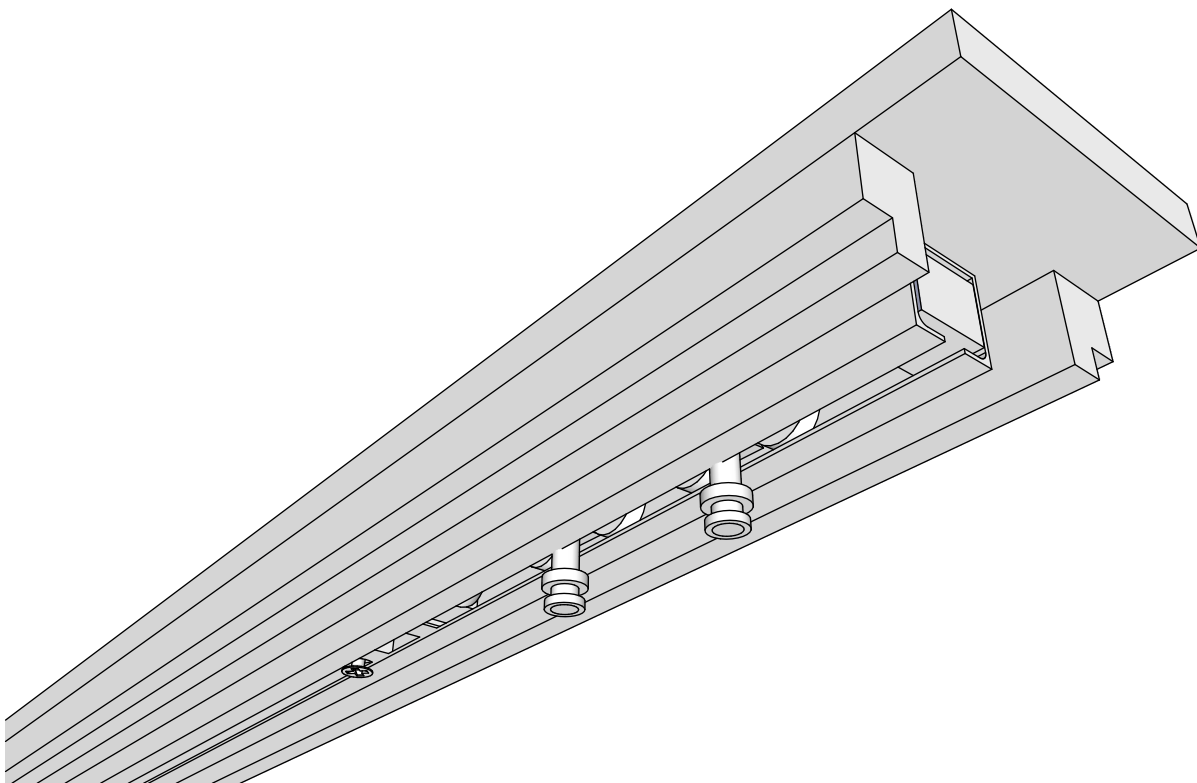
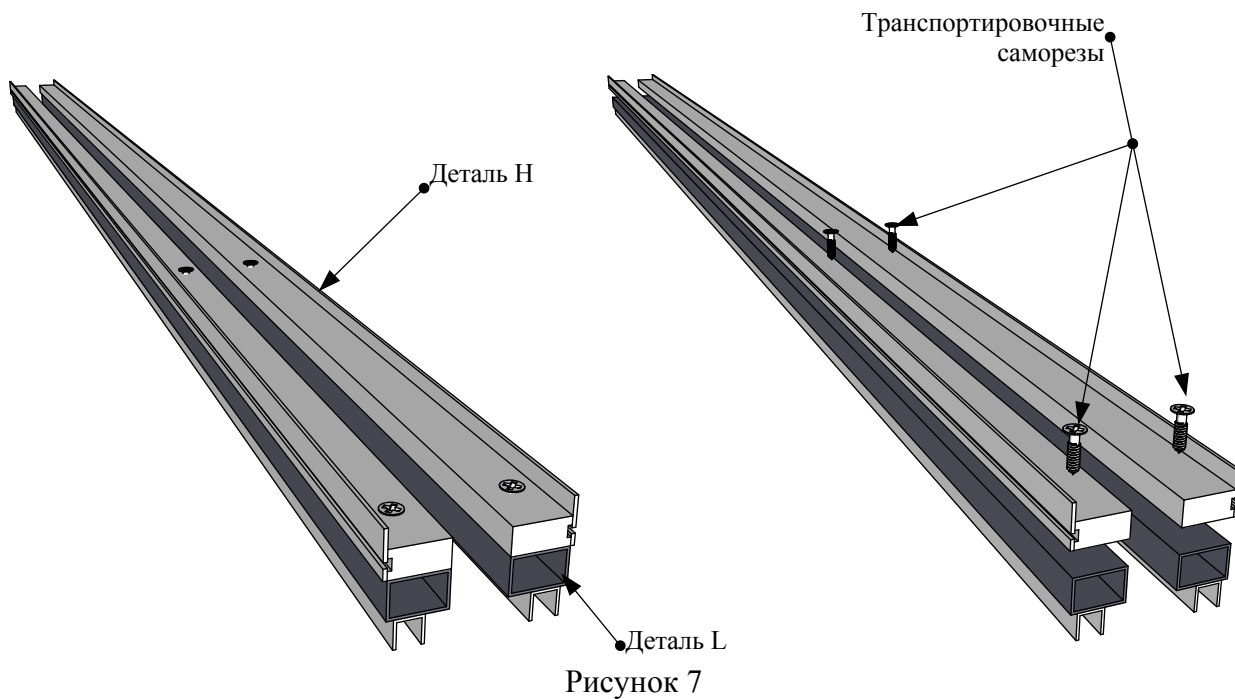


Рисунок 6

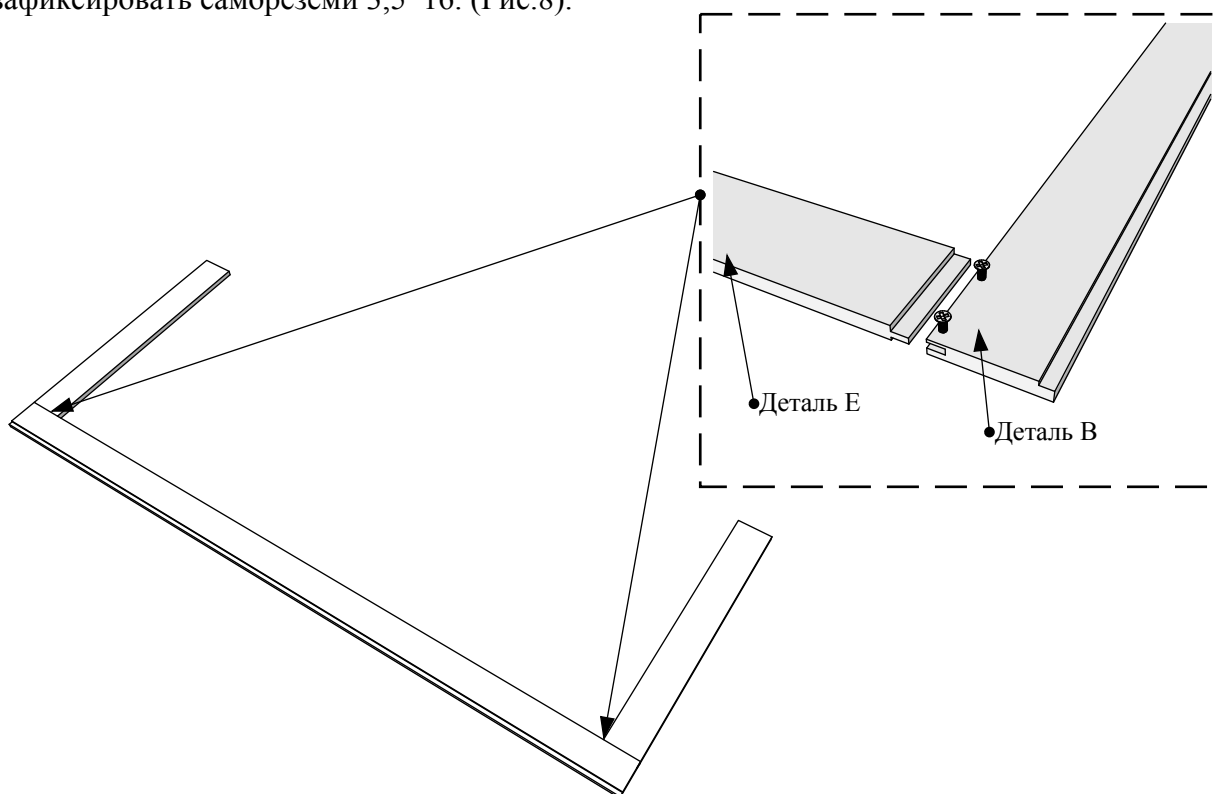
### 3. Подготовка к монтажу.

Распаковать скрученные вертикальные обрамляющие элементы (деталь Н) и жёсткость (деталь L). Выкрутить транспортировочные саморезы из деталей Н. Сложить детали Н вместе и обернуть остатками упаковочного материала. После сборки каркаса убрать эти элементы в тело пенала, чтобы не потерять их на объекте монтажа (Рис.7).



### 4. Сборка каркаса пенала

4.1 Взять боковые столбы (деталь В), установить по краям боковые царги (деталь Е) и зафиксировать саморезами 3,5\*16. (Рис.8).





4.2 Установить оставшиеся боковые царги (деталь E), контролируя расстояние между ними с помощью выравнивающих элементов под гипсокартон (деталь G). Все боковые царги должны быть параллельны друг другу. Повторить те же операции для второй боковой стойки(Рис.9).

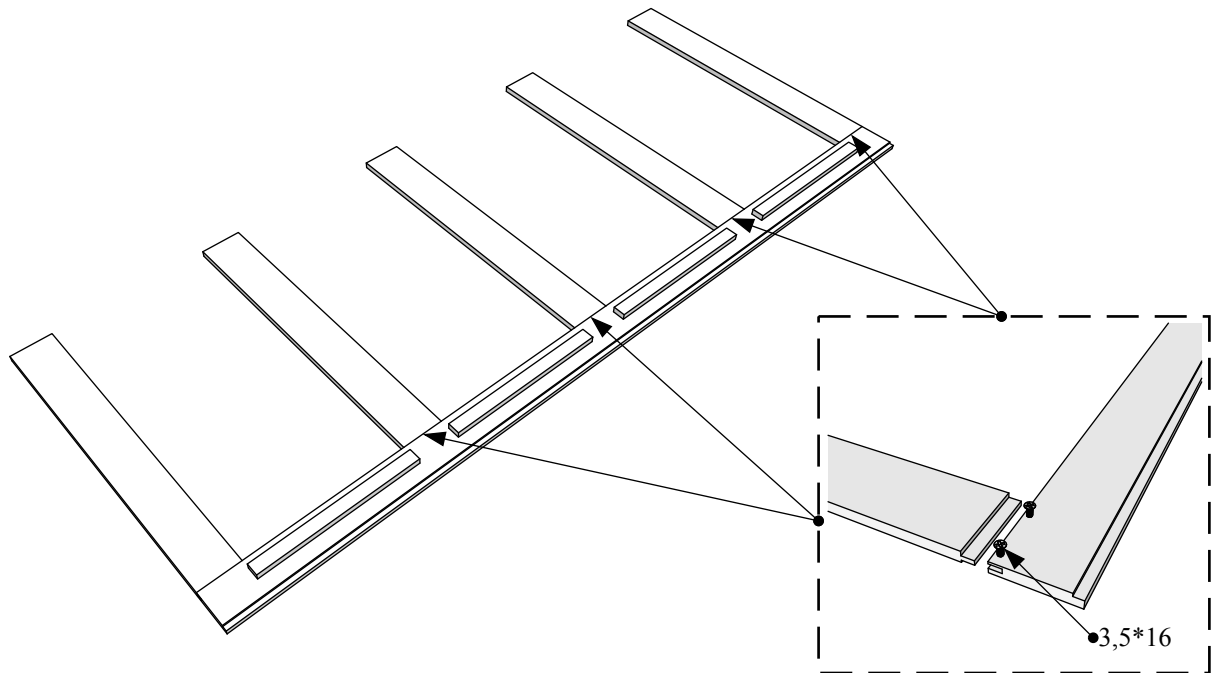


Рисунок 9

4.3 Установить внутреннюю стойку и закрепить её саморезами 3,5\*32. Следите чтобы боковая царга не выходила за плоскость внутренней стойки. Перевернуть пенал на другую сторону и повторить операцию (Рис. 10).

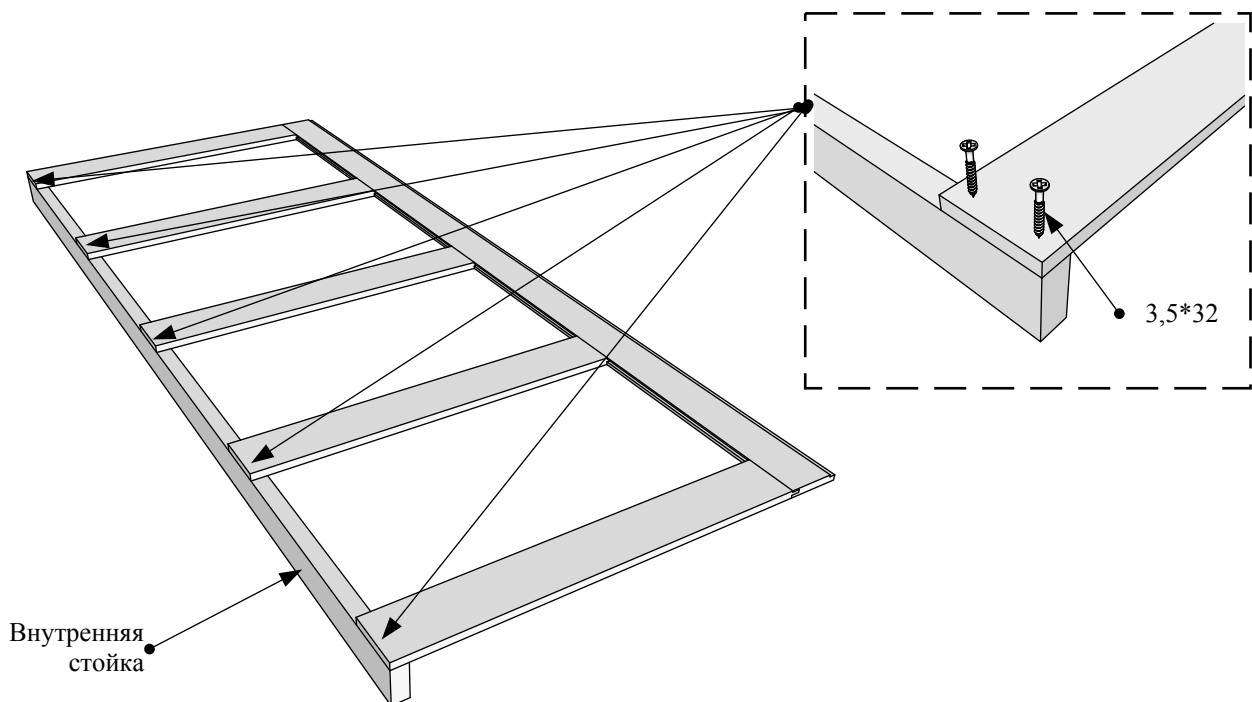


Рисунок 10

4.4 Установить выравнивающие элементы под гипсокартон (деталь G) и закрепить саморезам 3,5\*32. Перевернуть пенал на другую сторону и повторить операцию (Рис. 11)

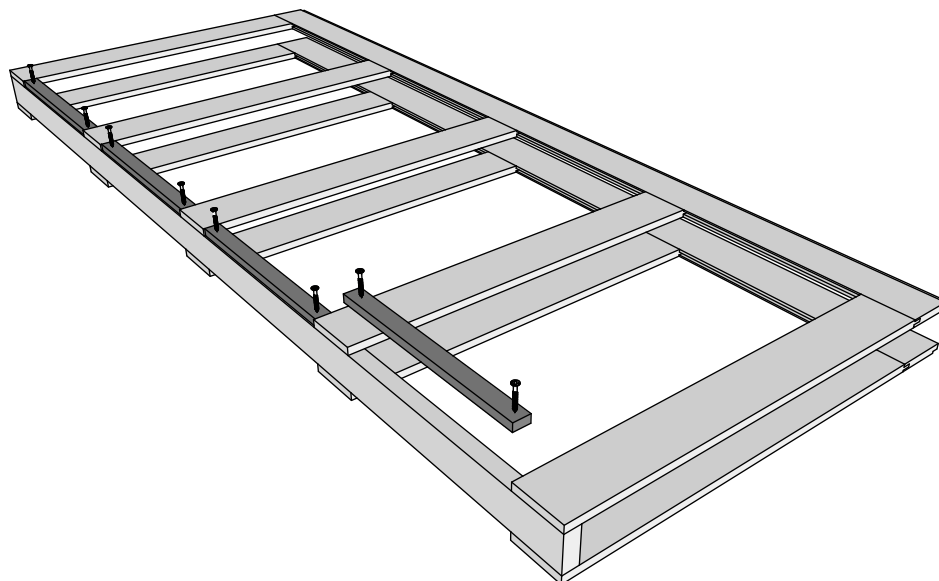


Рисунок 11

4.5 Установить нижний элемент (деталь F) и закрепить саморезами 3,5\*32 (Рис. 12)

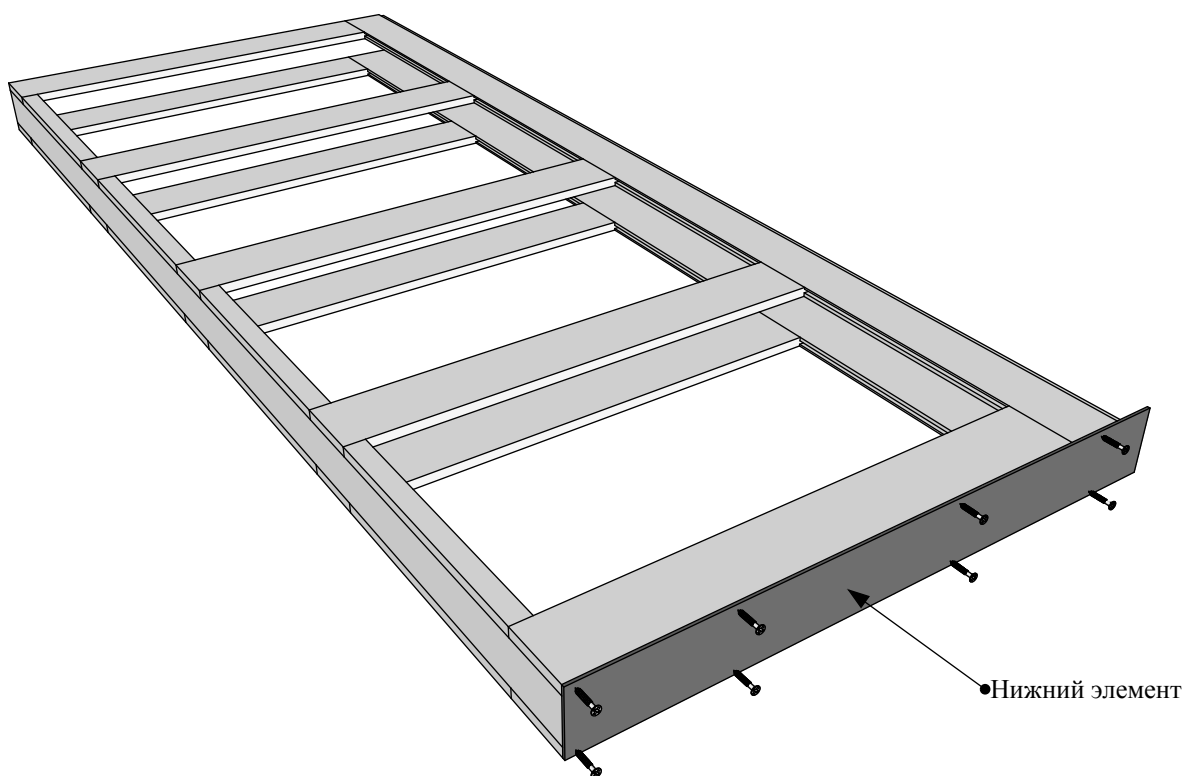


Рисунок 12

4.6 Установить верхний элемент (деталь А) и закрепить саморезам 3,5\*32 (Рис. 13). Если верхний элемент толщиной 30 мм , то закрепить саморезами 3,5\*55.

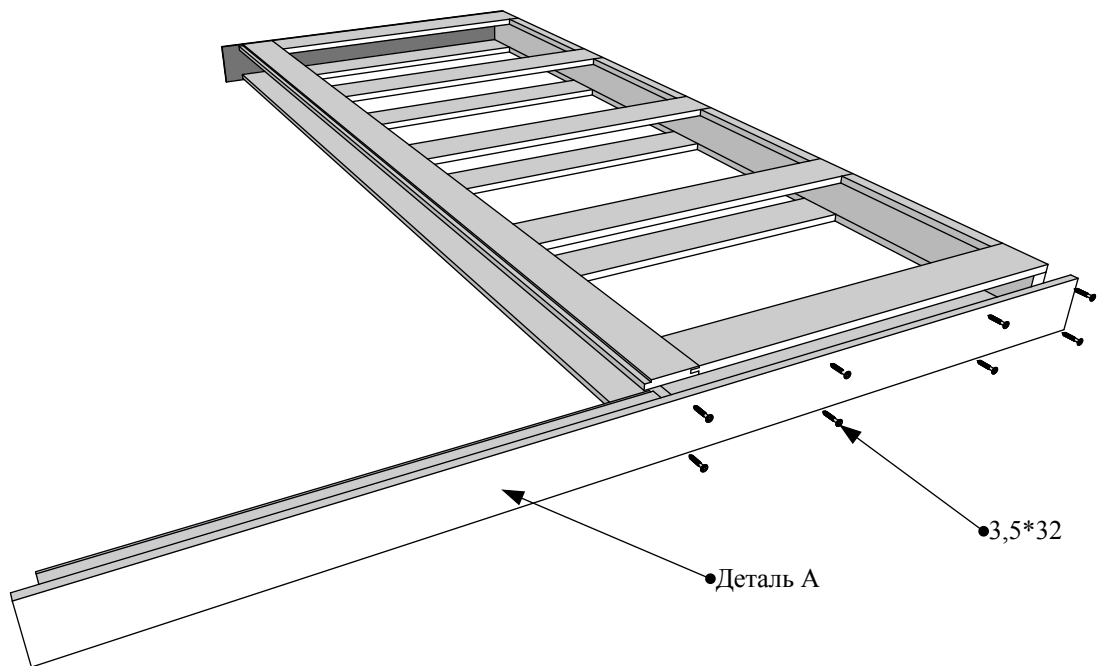


Рисунок 13

4.7 Установить ответный столб (деталь D) и закрепить саморезами 3,5\*32 (Рис. 12). Если верхний элемент толщиной 30 мм, то закрепить саморезами 3,5\*55.

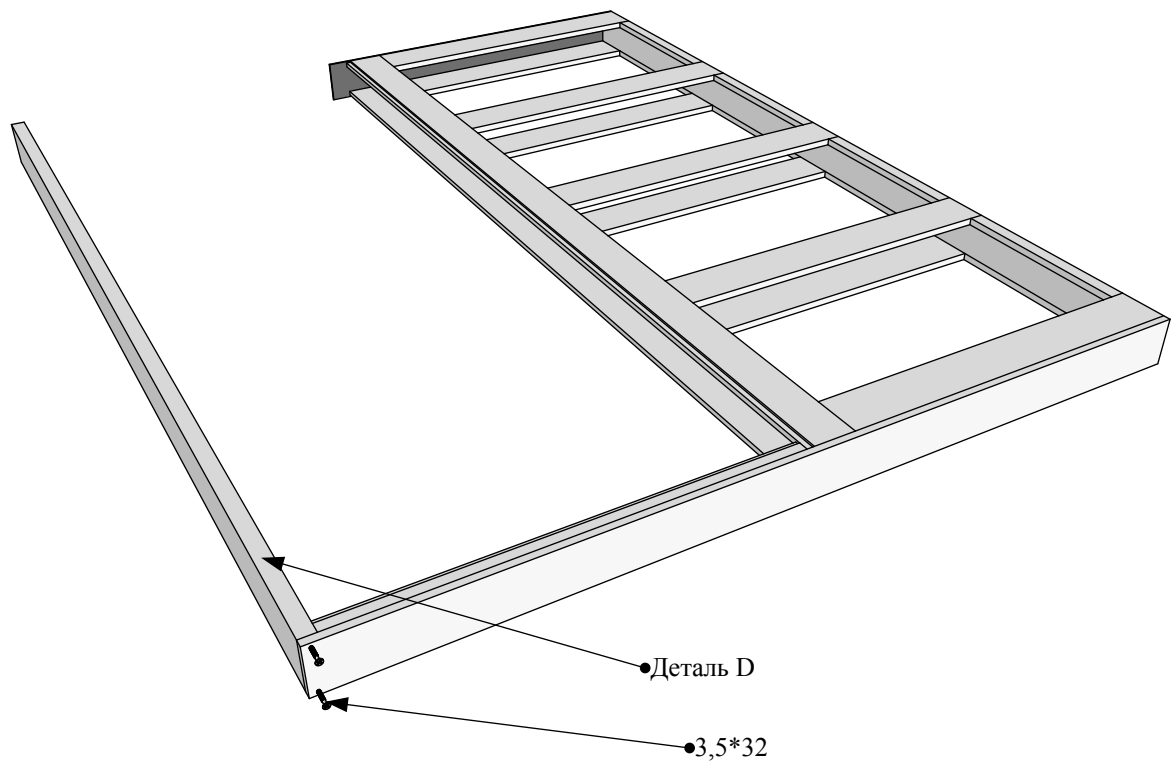


Рисунок 14

4.8 Установить жёсткости (деталь L) на боковые стойки (деталь В) и закрепить саморезами 4,2\*16 (Рис. 15). При монтаже следить, чтобы больший выступ у жёсткости был с внешней стороны. Жёсткости совместить с нижним краем боковых стоек.

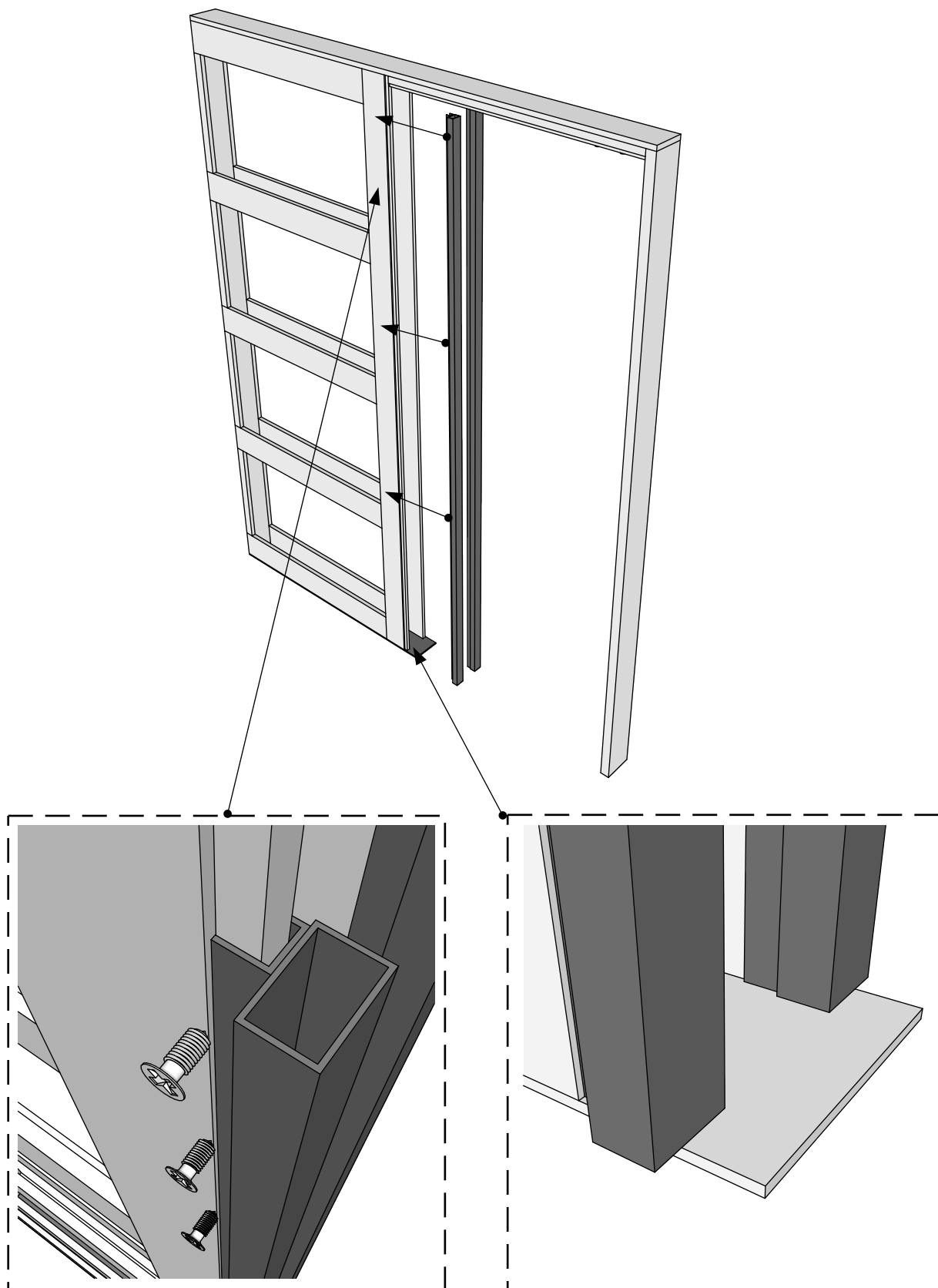


Рисунок 15

5. Установить собранный пенал в проём (Рис. 16).

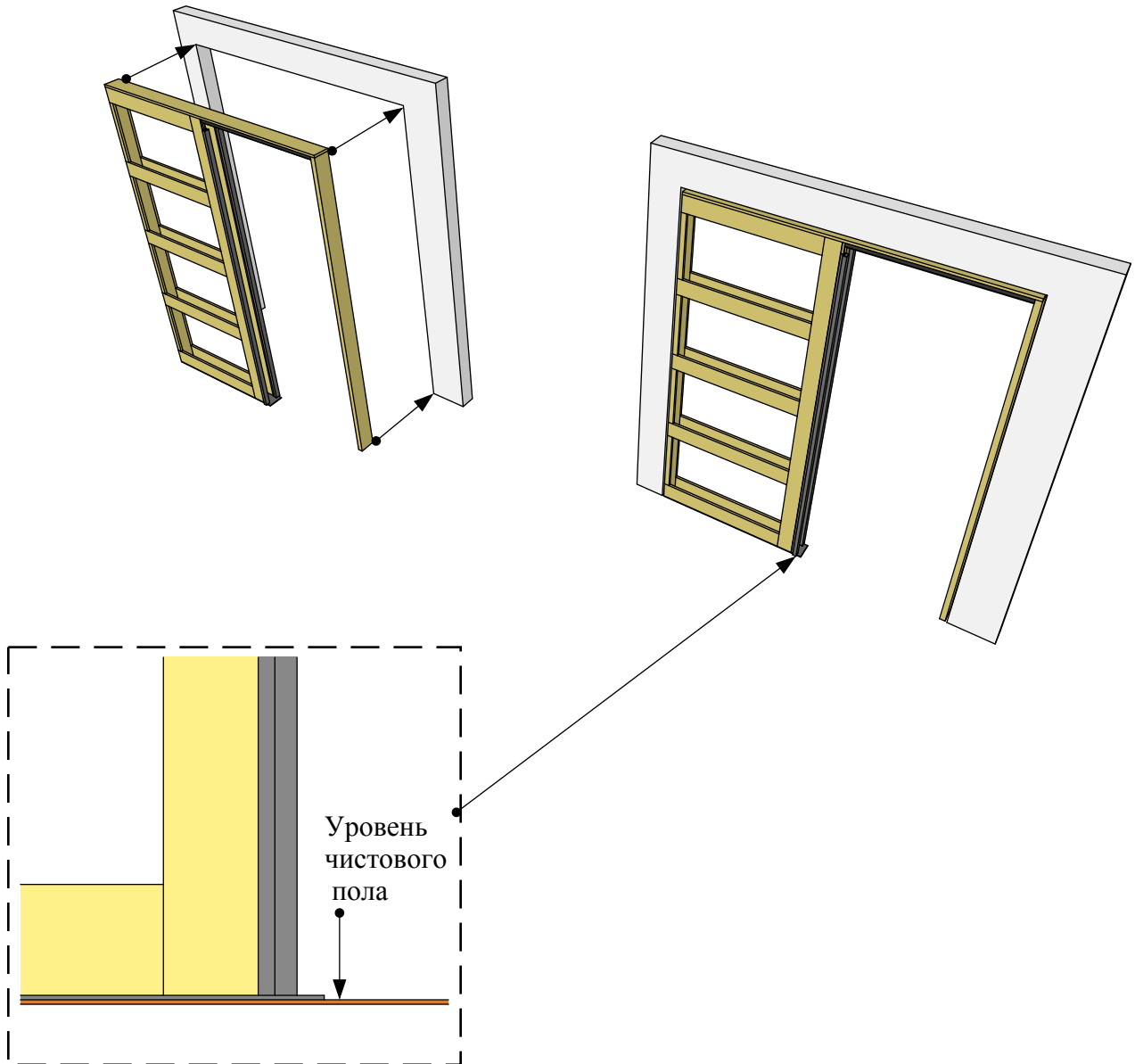


Рисунок 16

Точность установки пенала необходимо проверить по уровню или отвесу. Конструкция пенала должна устанавливаться на уровень чистового пола. Если нет такой возможности, необходимо поднять пенал на проставках до уровня чистового пола. Крепление пенала в пол и стены осуществляется саморезами нужной длины и вида (в зависимости от материала стен). Зазоры, оставшиеся после установки пенала, залить монтажной пеной.

6. Перед зашивкой пенала гипсокартоном скорректируйте положение заднего стопора или толкателя. Самый удобный способ это сделать, не задействуя дверное полотно - имитировать дверь небольшим бруском соответствующим по ширине будущей двери. Так наглядно можно определить положение дверного полотна относительно стенок проема. После корректировки положения заднего стопора или толкателя переместите имитацию дверного полотна в тело пенала и убедитесь что она находится в правильном положении. Затем закрепите стопорные винты.

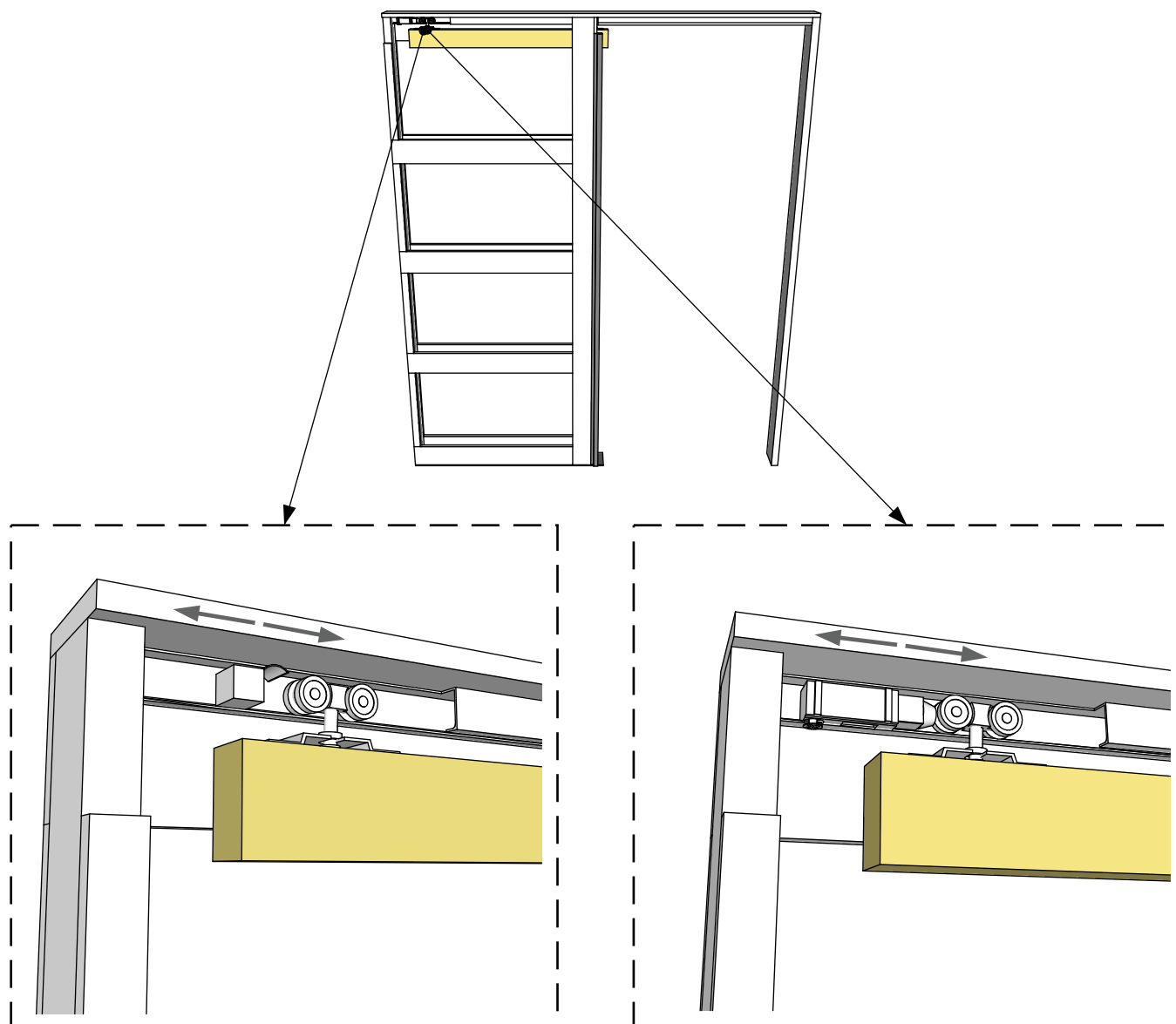


Рисунок 17

7. Защитить пенал гипсокартоном.

После монтажа всех конструктивных элементов пенала они образуют единую плоскость, что позволит вам с лёгкостью зашить пенал гипсокартоном. При монтаже гипсокартона используйте саморезы соответствующей длины, чтобы они не проходили насквозь в тело пенала, т.к. это может привести к повреждению дверного полотна в процессе эксплуатации.

## 8. Подготовка дверного полотна к монтажу (Рис.18).

8.1. На верхний торец дверного полотна закрепить кронштейны кареток из комплекта. Установка кронштейнов должна быть точно в тех же местах, что и на эмитации дверного полотна в пункте 6.

8.2. На нижний торец дверного полотна установить нижнюю направляющую.

8.3. Установить на полу нижний направляющий ролик.

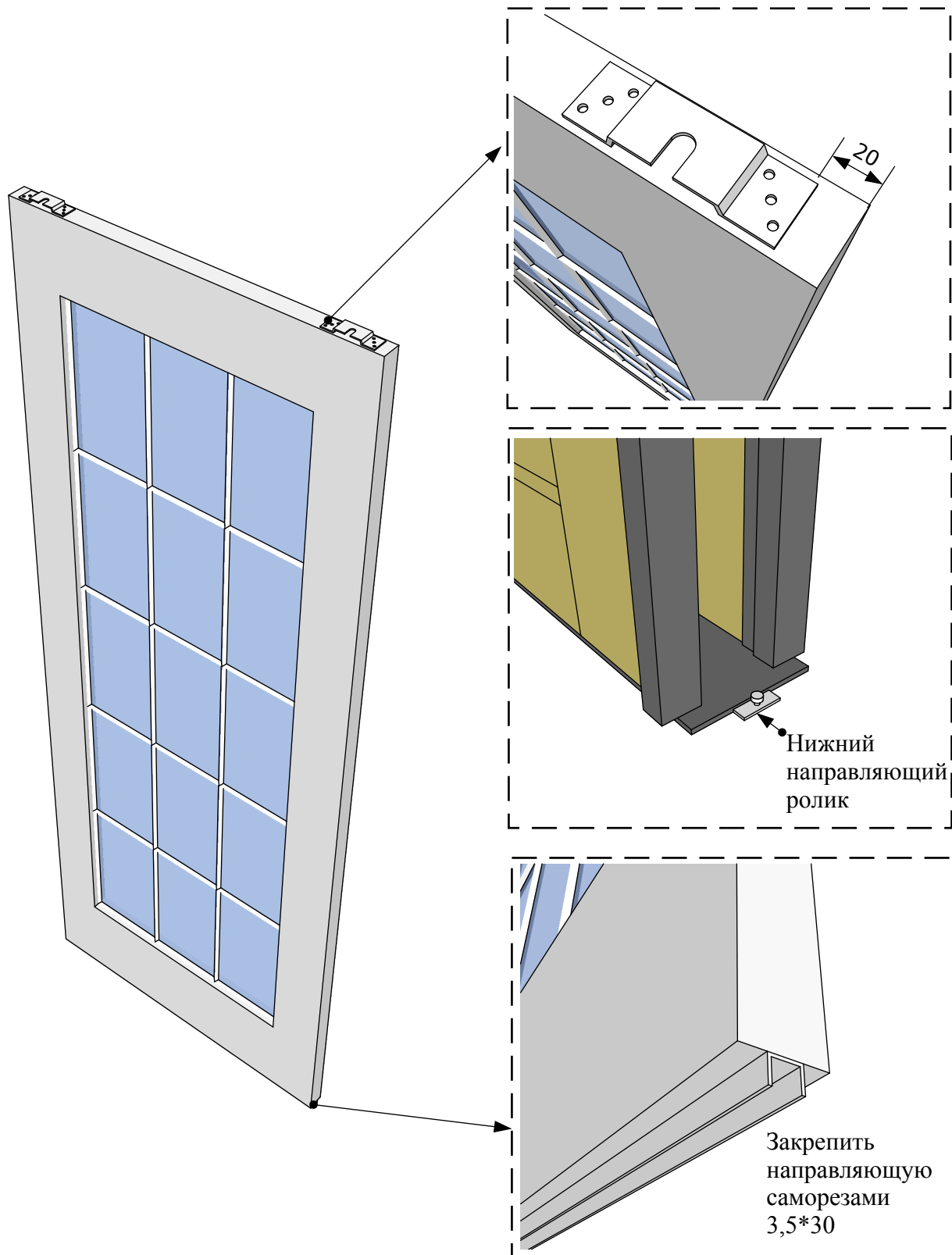


Рисунок 18

8.4. Если после зашивки пена гипсокартоном требуется повторно произвести корректировку положения заднего стопора, необходимо снять направляющий рельс. Для этого нужно сместить рельс на 15 мм в сторону ответного столба (деталь D) и извлечь из тела пена. После всех корректировок верните рельс в первоначальное положение и закрепите саморезами в области светового проёма.

8.5. После монтажа дверного полотна следует обратно установить детали Н на жёсткость L, закрепив самрезами 3.5\*32 мм. Перед установкой вставьте в пазы деталей Н щёточный уплотнитель (Рис.19).

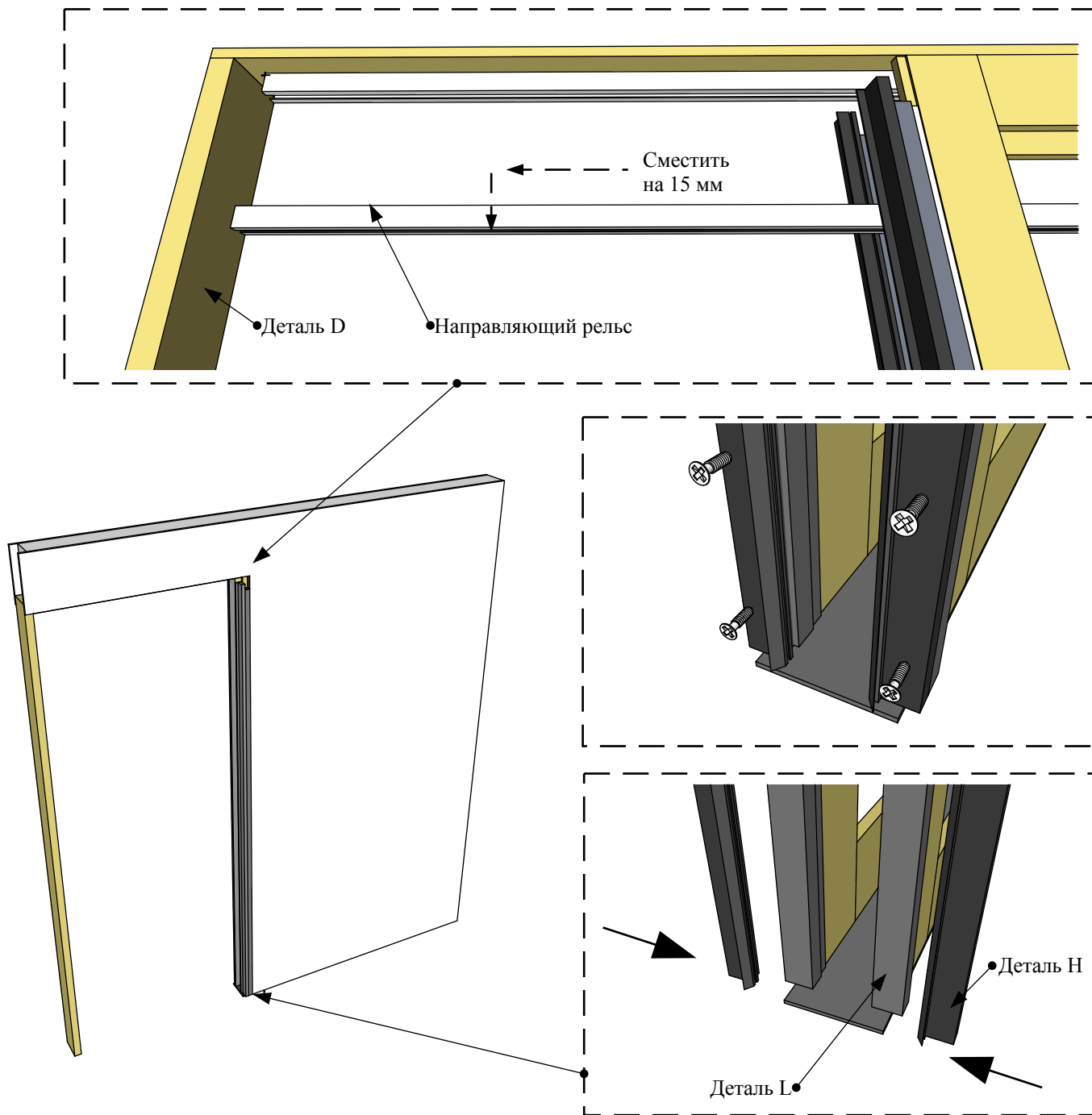


Рисунок 19



## 9. Монтаж дверного полотна (Рис.20).

9.1. Отрегулировать дверное полотно по высоте и закрепить положение контргайками.

9.2. После проведенных работ дверь необходимо несколько раз открыть и закрыть, проверив тем самым механизм, мягкость и плавность хода, а также правильность сборки.

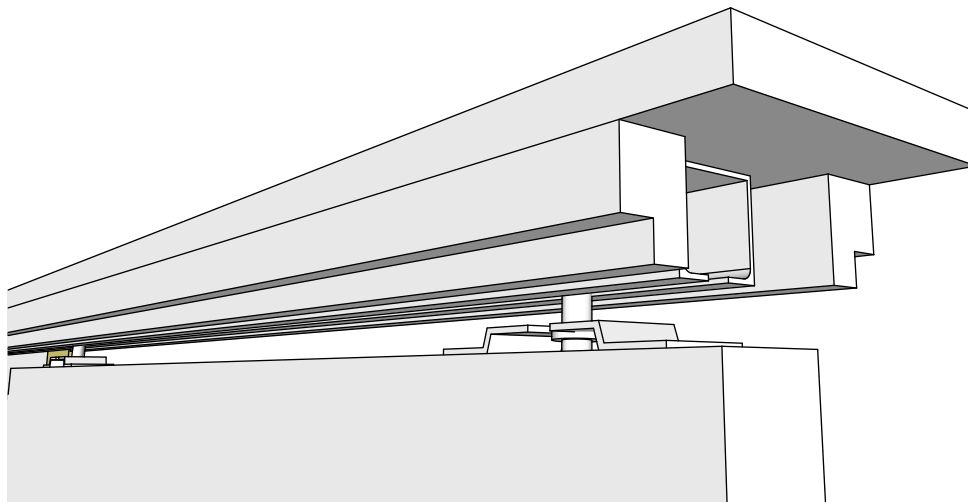


Рисунок 20

10. Установить горизонтальные основы под обрамляющие элементы и завести в паз (деталь J) щёточный уплотнитель (Рис.21).

Зафиксировать горизонтальную основу с помощью саморезов 3,5\*19. В месте крепления самореза сделать отверстие сверлом 2,5 мм.

Если после установки пенала потребуется заменить дверное полотно или провести техническое обслуживание кареток, необходимо только разомкнуть соединение между деталями J и A, открутив саморезы. Это обеспечит беспрепятственный доступ к необходимым конструктивным узлам пенала.

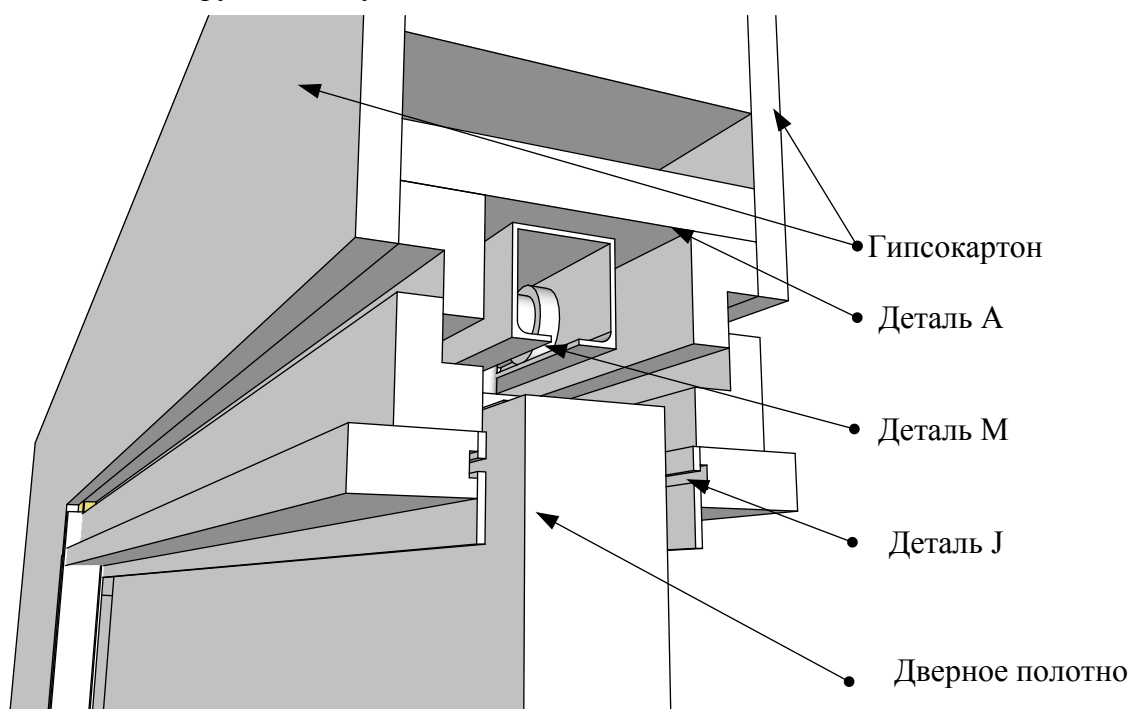


Рисунок 21

## Схема установки обрамляющих элементов

Конструкция пенала позволяет облицовывать пенал наличниками и доборными элементами телескопического и не телескопического исполнения любого производителя.

При монтаже обрамляющих элементов может возникнуть 3 ситуации:

1. Толщина доборного элемента больше высоты упора детали Н.

В таком случае после сборки обрамляющих элементов выступающую часть доборного элемента выше упора детали Н открасить в чёрный цвет (Рис. 22).

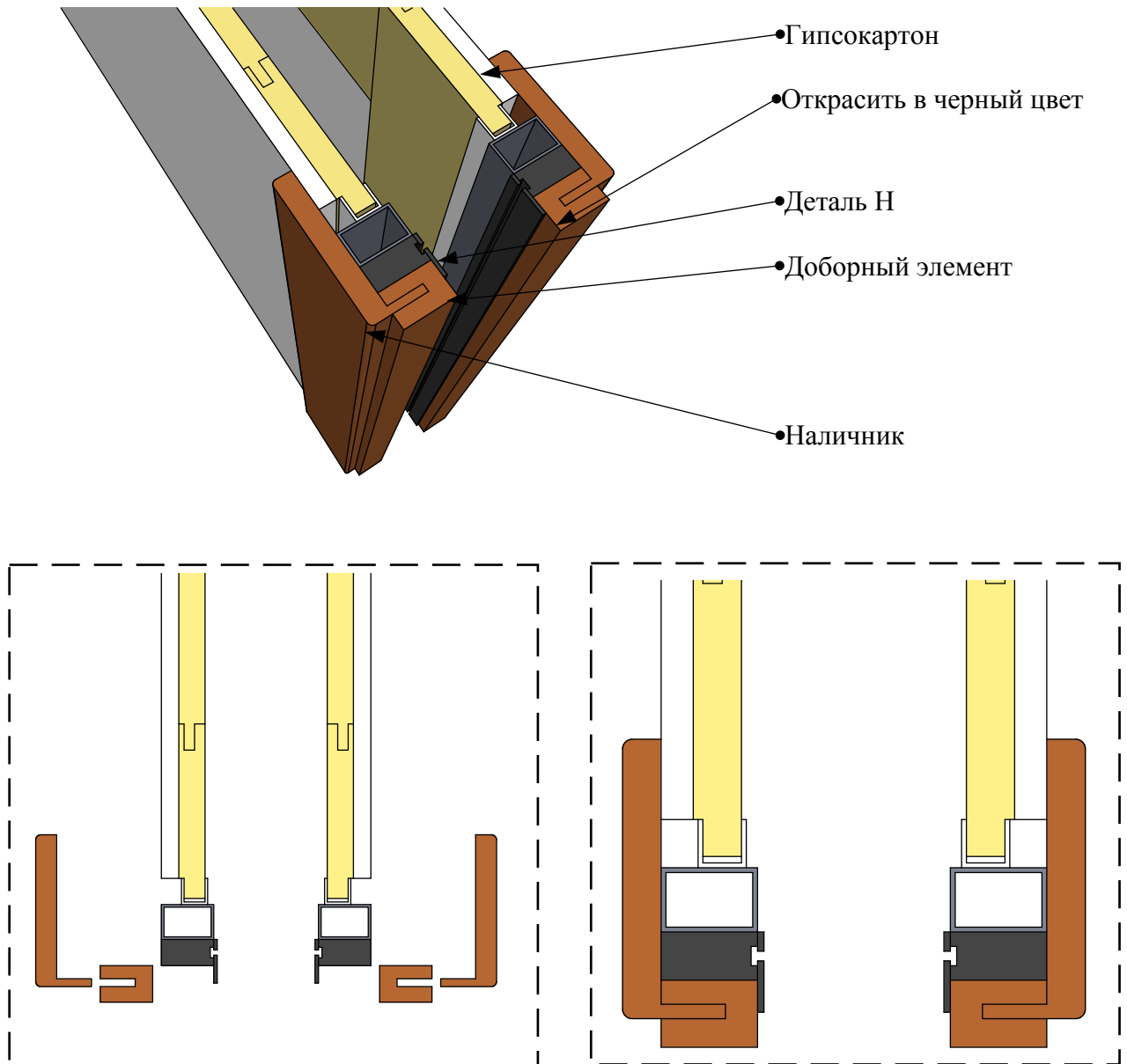


Рисунок 22

2. Толщина доборного элемента меньше высоты упора детали Н.

В таком случае необходимо использовать вставки, например из МДФ, таким образом, чтобы суммарная толщина доборного элемента и вставки равнялась высоте упора детали Н (Рис. 23).

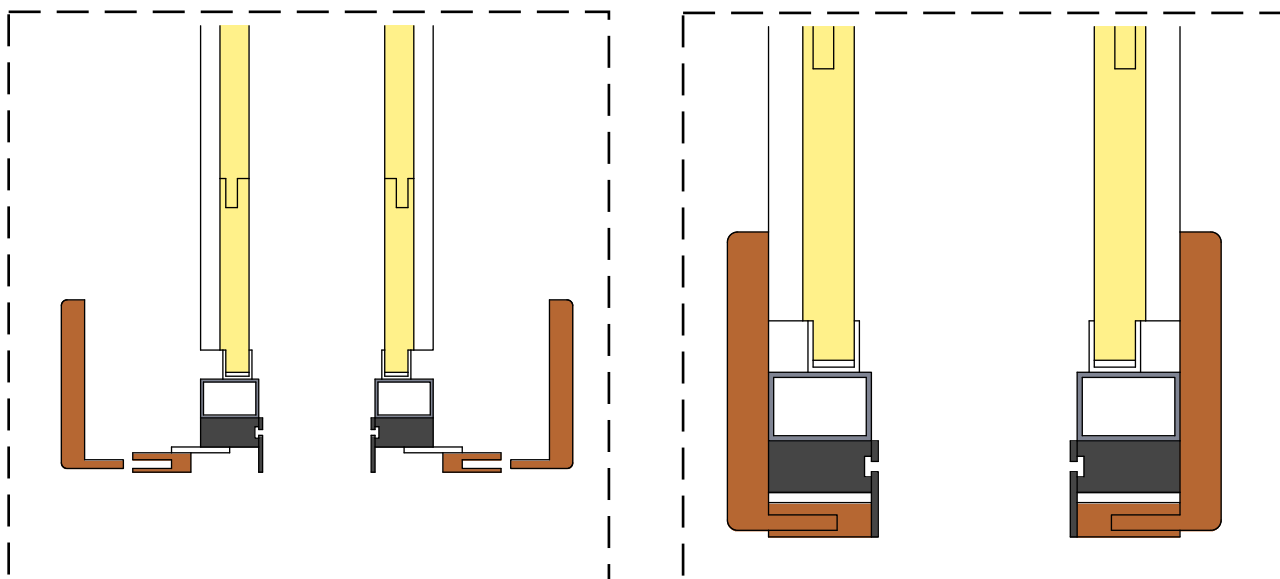
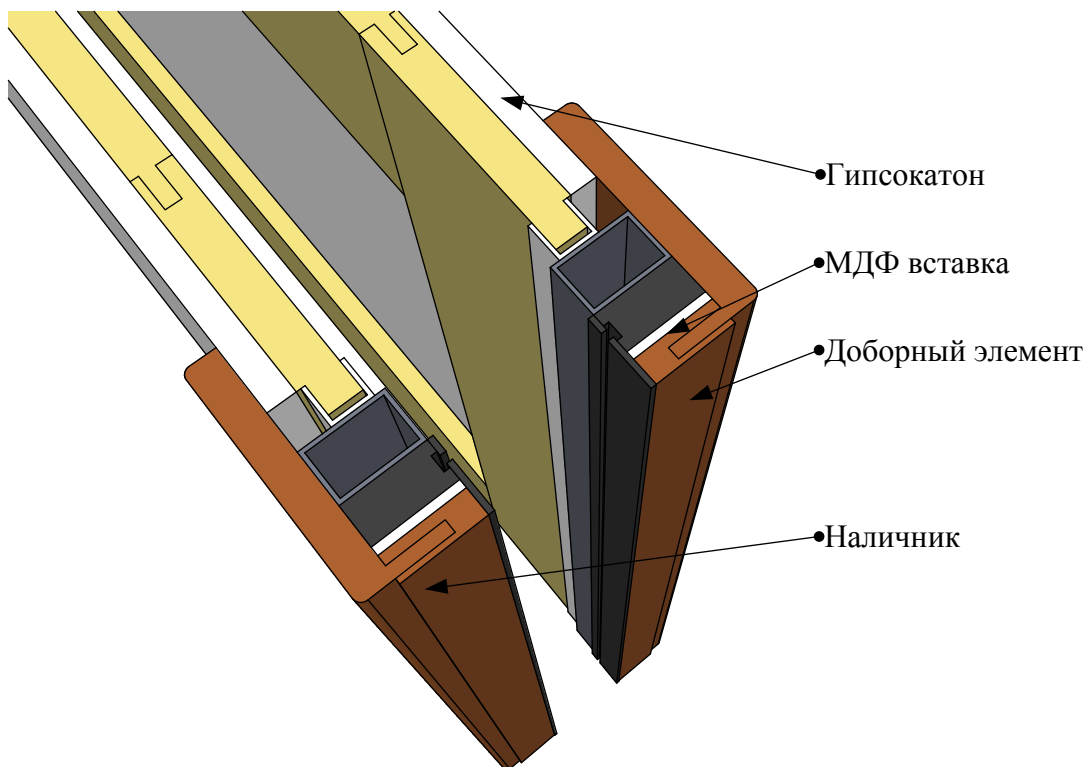


Рисунок 23

3. Толщина доборного элемента равна высоте упора детали Н (Рис. 24).

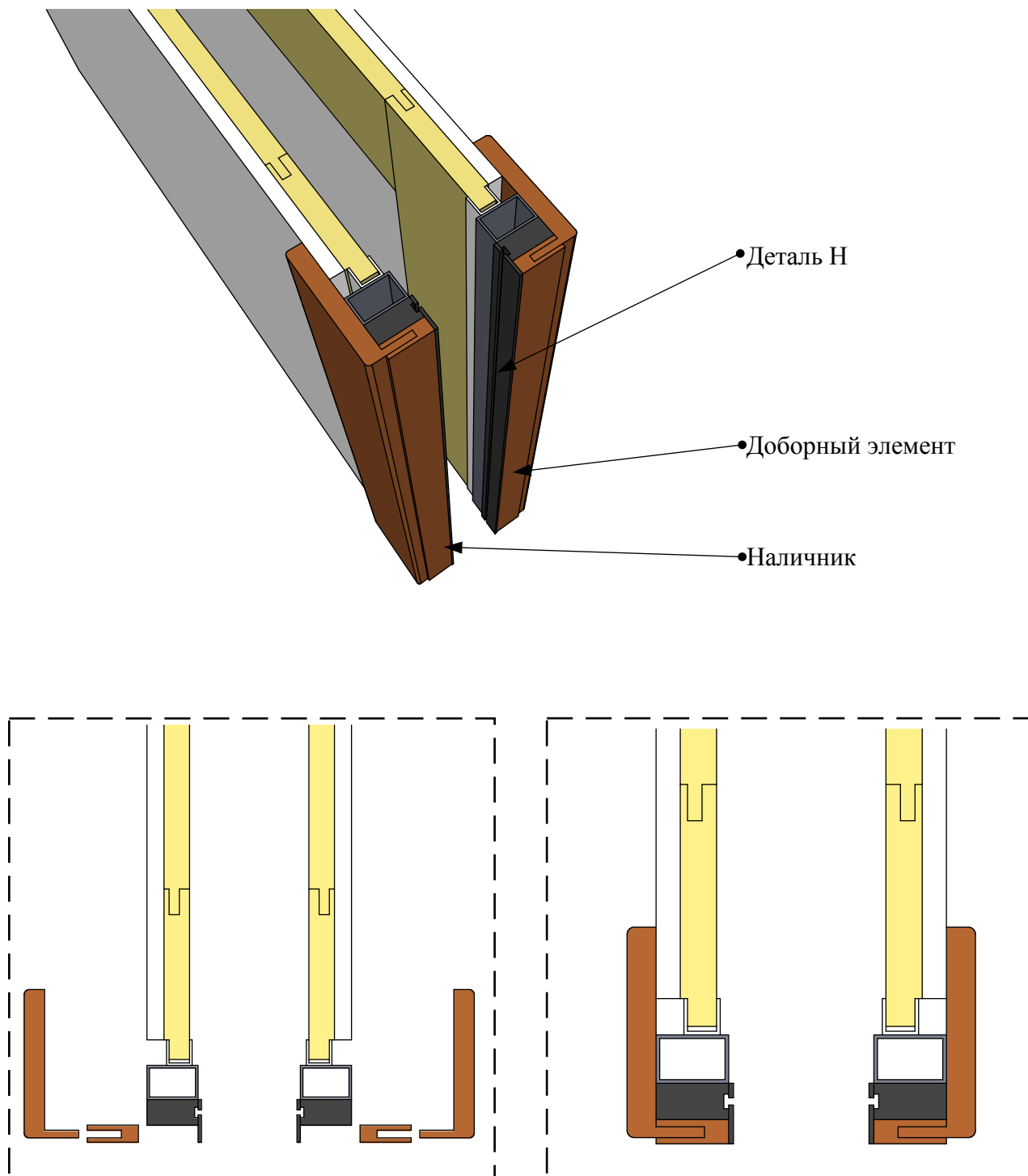


Рисунок 24

## Примеры оформления ответного столба

1. Если ширина доборного элемента позволяет перекрыть ширину встречного столба (деталь D) + 2 толщины гипсокартона (Рис. 25).

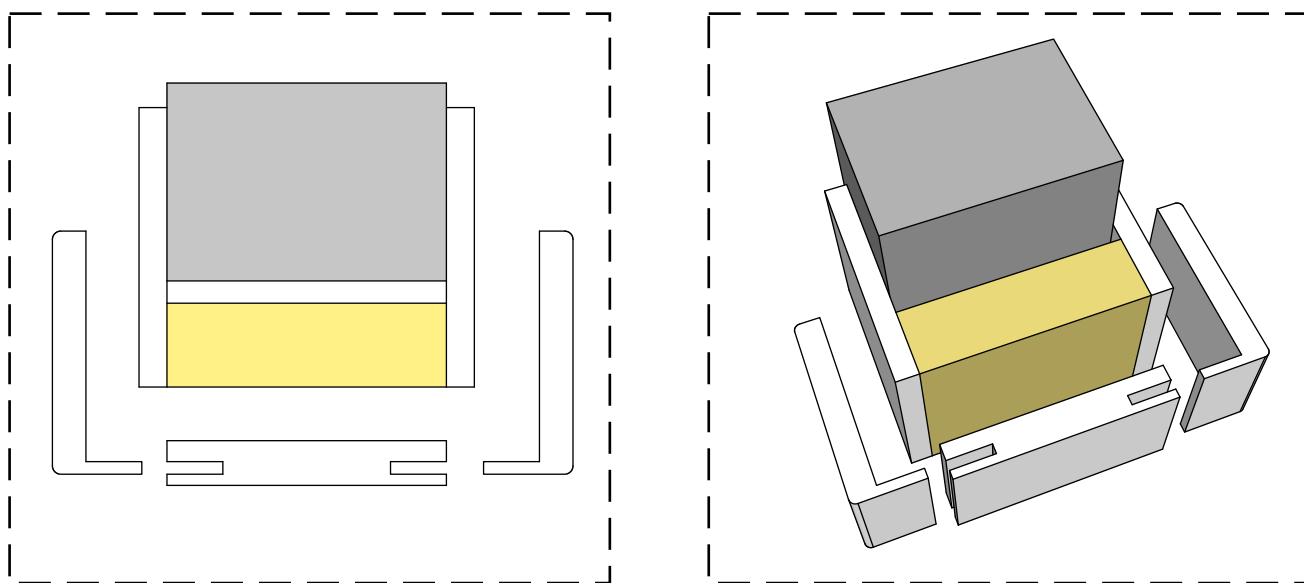
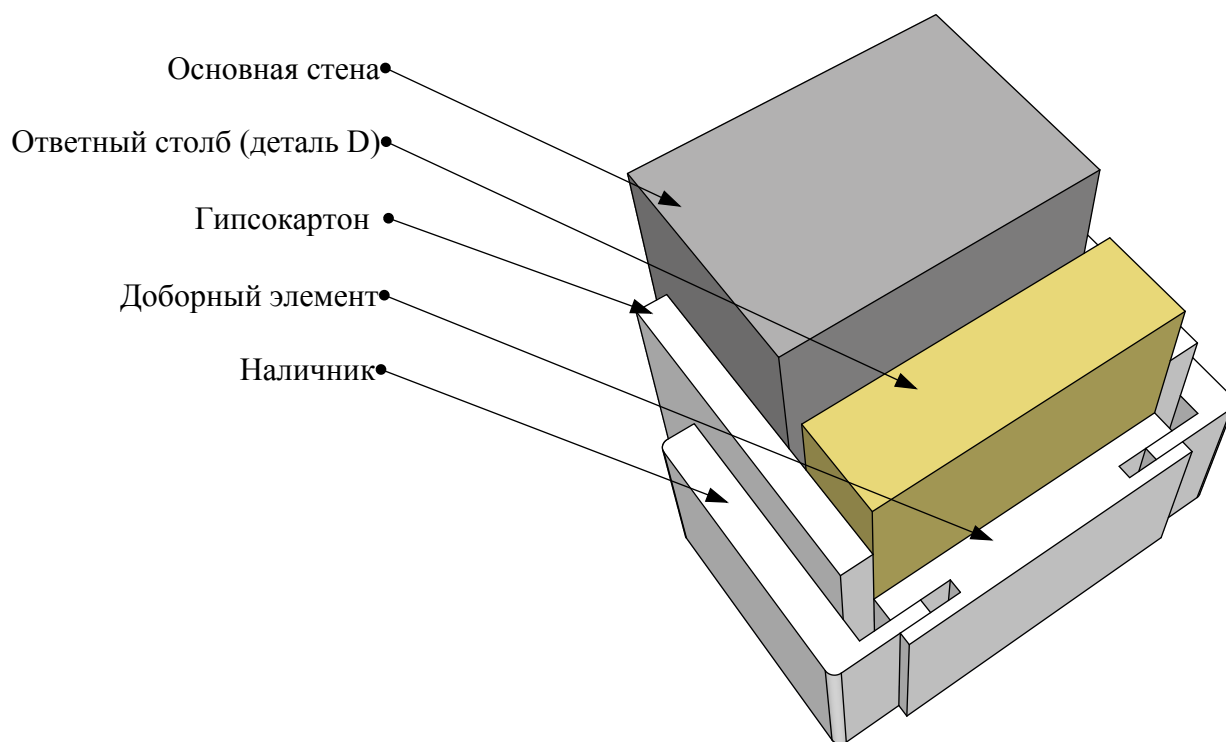


Рисунок 25

2. Если ширина доборных элементов не позволяет перекрыть ширину встречного столба (деталь D) + 2 толщины гипсокартона.  
 В данной ситуации можно состыковать 2 доборных элемента, чтобы их суммарная ширина была равна ширине ответного столба и 2-х листов гипсокартона (Рис. 26).

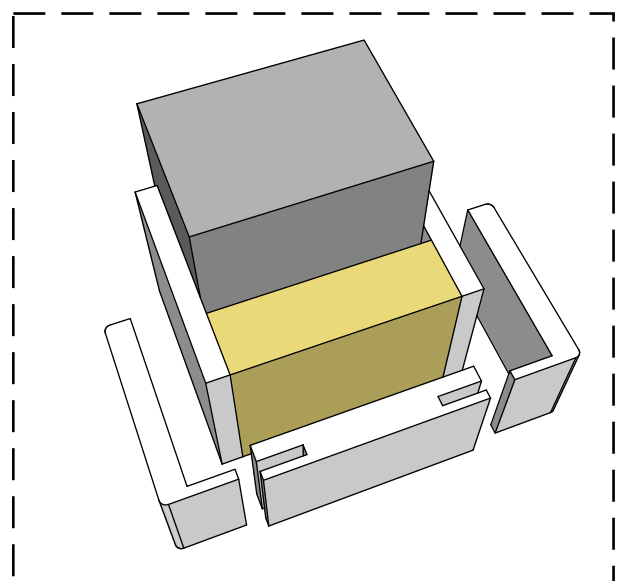
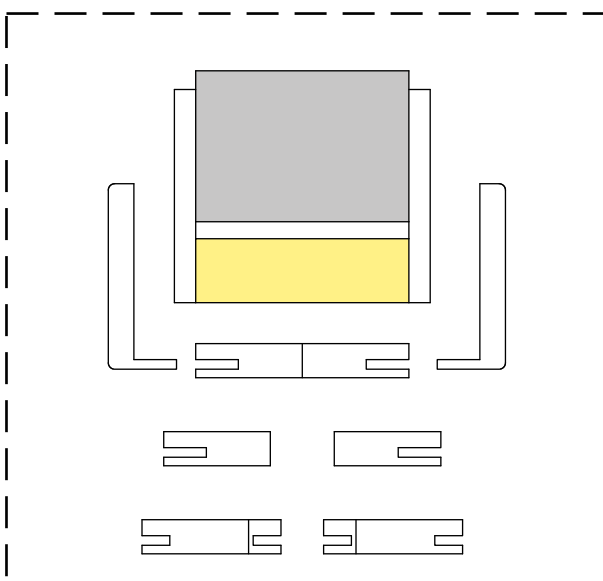
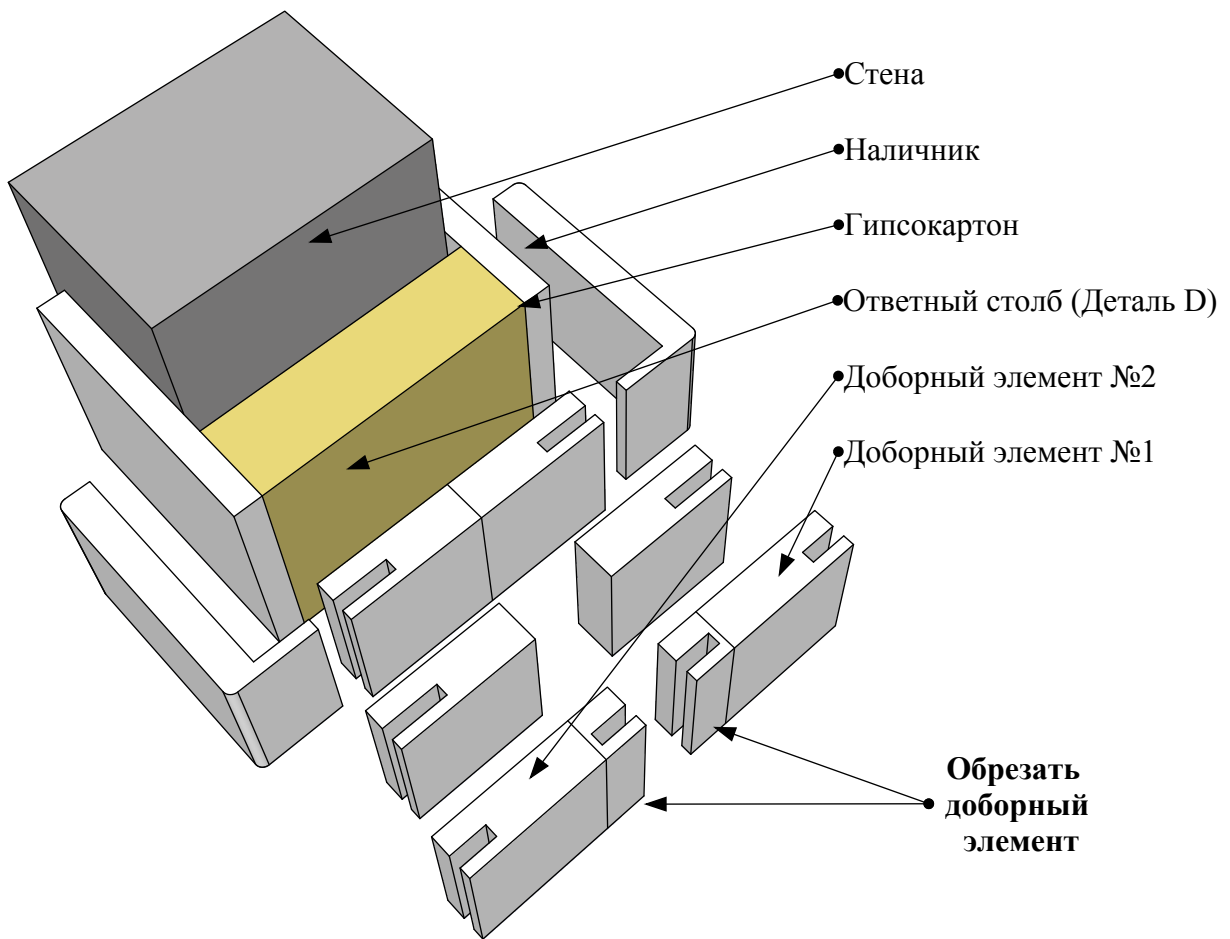


Рисунок 26

3. Использовать дверную коробку от дверного полотна.

Обрезать две стойки дверной коробки и состыковать коробки. Обрезать требуется столько, чтобы в результате состыковки расстояние между уплотнительными резинками было равно толщине дверного полотна. (Рис. 27).

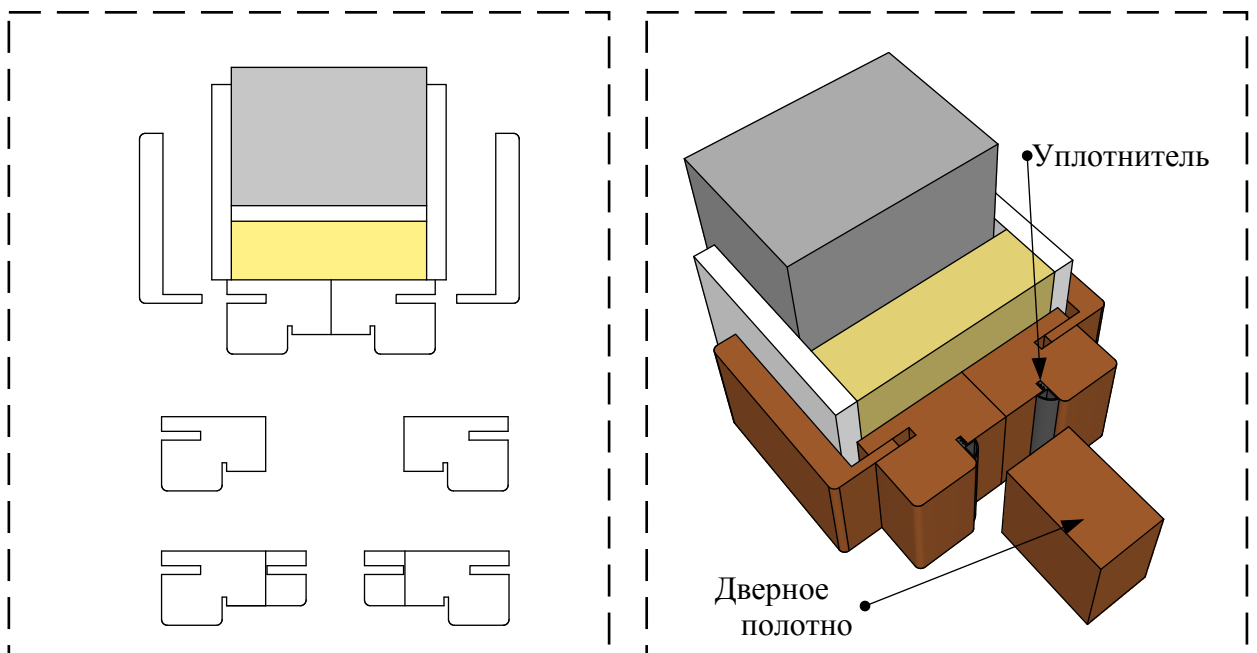
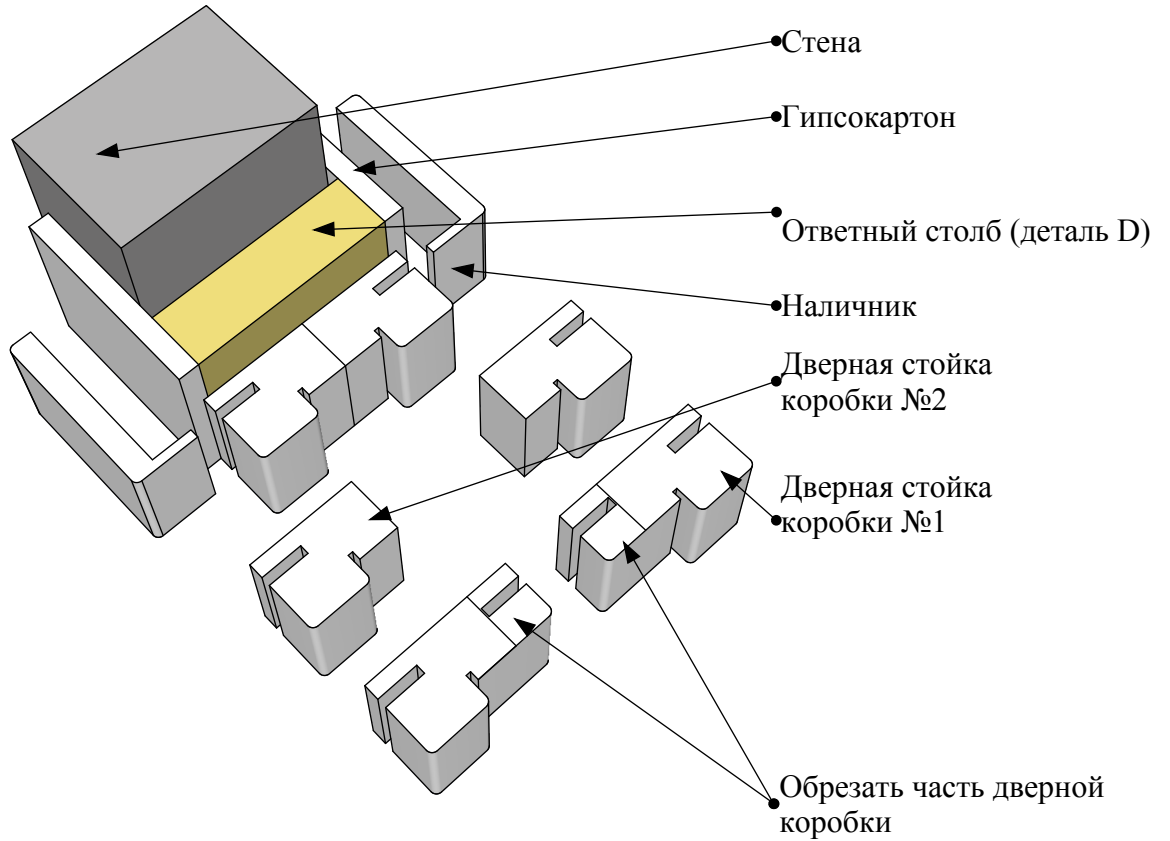


Рисунок 27